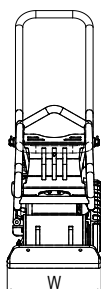
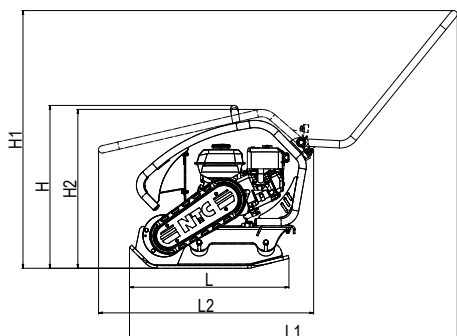


"Old school" koncept vibračních desek řady Klasik se předává z generace na generaci. Je zde kladen velký důraz na odolnost, robustnost a dlouhou životnost. Je pravda, že produkty z doby dávno minulé se pyšní svou "nezničitelností" a přesně s tímto odkazem je celá řada Klasik tvořena.





TYP	Rozměry stroje (mm)						
VD 350/16	H	H1	H2	L	L1	L2	W
	360	900	350	610	1300	830	350

## TECHNICKÉ PARAMETRY

### PROVOZNÍ PARAMETRY

Provozní hmotnost	[kg]	105
Rozměr hutnicí desky (Š x D)	[mm]	350 x 610
Odstředivá síla	[kN]	16
Frekvence	[Hz]	81
Maximální rychlost	[m/min]	24

### MOTOR

Výrobce a typ	Honda	GX 120
Palivo	[-]	Benzín
Jmenovitý výkon ( 3600 ot/min )	[kW]	2,6
Emisní třída	[-]	EU Stage V

### PROVOZNÍ KAPALINY

Objem palivové nádrže (benzín)	[l]	2
Objem motorového oleje (10W30)	[l]	0,6
Objem oleje ve vibrátoru (10W30)	[l]	0,1

### HYGIENICKÉ PARAMETRY

Hluk L <sub>pA,d</sub>	[dB]	86+2
Hluk L <sub>WA,G</sub>	[dB]	101
Vibrace a <sub>hvd</sub>	[m/s <sup>2</sup> ]	12,3+4,9

## VÝBAVA

Rámová konstrukce

Sklápěcí rukojeť

Centrální závěsné oko

2-stupňové odtlumení rukojeti proti vypracím

Manipulační úchopy ze všech stran stroje

Zaoblené hrany hutnicí desky

## VOLITELNÉ PŘÍSLUŠENSTVÍ

Skrápění pro hutnění živic (objem nádrže 5 l)	<input type="checkbox"/>
Plastová podložka pro hutnění zámkové dlažby	<input type="checkbox"/>
Podvozek pro snadnou manipulaci	<input type="checkbox"/>
Počítadlo motohodin	<input type="checkbox"/>
Páka plynu na rukojeti	<input type="checkbox"/>