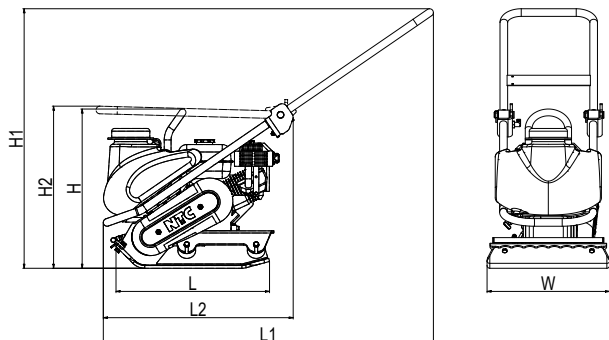


# ŘADA ELEGANT

PRO VŠESTRANOST A POŽITEK Z PRÁCE

Moderní stroj s vysokou mírou implementace ergonomických prvků nabízí v základní výbavě integrovaný kropicí systém pro hutnění živичných povrchů. Ať už je v plánu jakýkoliv druh podkladu, desky řady Elegant jsou vždy připraveny.





TYP	Rozměry stroje (mm)						
VD 18	H	H1	H2	L	L1	L2	W
	745	930	750	565	1200	695	450

## TECHNICKÉ PARAMETRY

### PROVOZNÍ PARAMETRY

Provozní hmotnost	[kg]	95
Rozměr hutnicí desky (Š x D)	[mm]	450 x 565
Odstředivá síla	[kN]	18
Frekvence	[Hz]	100
Maximální rychlost	[m/min]	25

### MOTOR

Výrobce a typ	Honda	GX 160
Palivo	[-]	Benzín
Jmenovitý výkon ( 3600 ot/min )	[kW]	3,6
Emisní třída	[-]	EU Stage V

### PROVOZNÍ KAPALINY

Objem palivové nádrže (benzín)	[l]	3,1
Objem motorového oleje (10W30)	[l]	0,6
Objem oleje ve vibrátoru (10W30)	[l]	0,07

### HYGIENICKÉ PARAMETRY

Hluk L <sub>pA,d</sub>	[dB]	92+4
Hluk L <sub>WA,G</sub>	[dB]	105
Vibrace a <sub>hvd</sub>	[m/s <sup>2</sup> ]	8,8+3,6

## VÝBAVA

- Rámová konstrukce
- Sklápěcí rukojeť
- Centrální závěsné oko
- 2-stupňové odtlumení rukojeti proti vypracím
- Manipulační úchopy ze všech stran stroje
- Zaoblené hrany hutnicí desky
- Skrápění pro hutnění živic (**objem nádrže 12 l**)

## VOLITELNÉ PŘÍSLUŠENSTVÍ

- Plastová podložka pro hutnění zámkové dlažby
- Podvozek pro snadnou manipulaci
- Počítadlo motohodin
- Páka plynu na rukojeti